

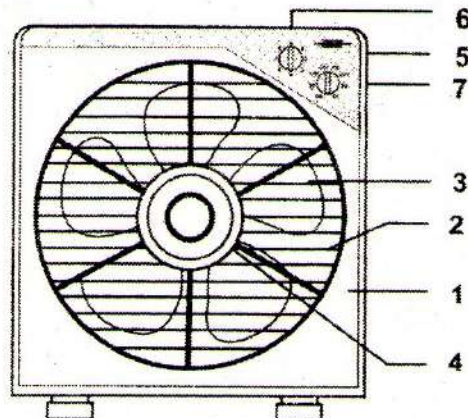
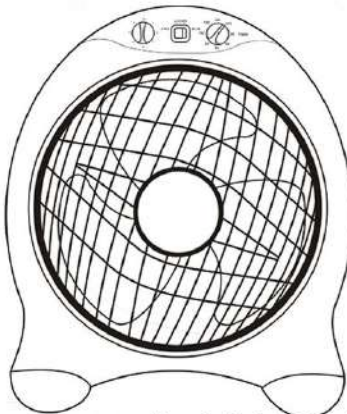
NÁVOD K OBSLUZE

VENTILÁTOR S OTOČNOU MŘÍŽKOU
S ČASOVAČEM/BEZ ČASOVAČE

PŘEČTĚTE A ULOŽTE SI TYTO INSTRUKCE

POPIS ČÁSTÍ

1.	PŘEDNÍ ČÁST
2.	VRTULE
3.	LOPATKA VRTULE
4.	KRYT VRTULE
5.	SPÍNAČ VENTILÁTORU
6.	SPÍNAČ RYCHLOSTNÍHO STUPNĚ
7.	ČASOVÝ SPÍNAČ

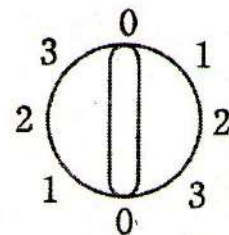


POZOR

1. Dokud není ventilátor kompletně sestaven, nezapojte přívodní kabel do zásuvky.
2. Používejte pouze se stanoveným napětím.
3. Během provozu nevkládejte ruce ani jiné předměty dovnitř ochranného krytu.
4. Nepokoušejte se vrtuli násilím natáčet.

ŘÍZENÍ RYCHLOSTI

Chcete-li ventilátor zapnout, jednoduše stiskněte některý z přepínačů rychlostních stupňů (1-2-3). Chcete-li ventilátor vypnout, přepněte na stupeň "0".



OVLÁDÁNÍ POHYBU

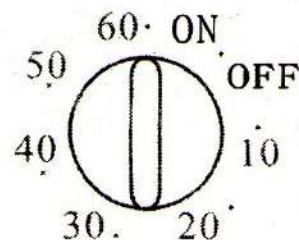
Stisknutím tlačítka VRTULE, přepínáte pohyb větráku, STOP - znamená, že bude stát, MOVE - bude v pohybu



60 MINUTOVÝ ČASOVAČ

Větrák se automaticky vypne.

Pozice "OFF" znamená, že ventilátor bude vypnutý. Tlačítkem "ON" ho zapnete



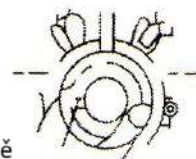
ČIŠTĚNÍ

Chcete-li vrtuli vyčistit, nejprve otočte víčko vrtule doleva a sejměte jej. Poté vyjměte vrtuli.

ÚDRŽBA

1. Produkt uchovávejte na chladném a suchém místě.
2. Ventilátor udržujte v čistotě. Použijte kousek měkkého hadříku namočeného v mýdlové vodě k odstranění prachu a skvrn, otřete do sucha, abyste zachovali svěží vzhled. Nesmí se používat rozpouštědla, benzín apod.
3. Celý ventilátor vyčistěte, poté jej zabalte do vinylového sáčku a uložte na suché místo.

Poznámka: * Výše uvedené specifikace se mohou změnit bez předchozího upozornění.



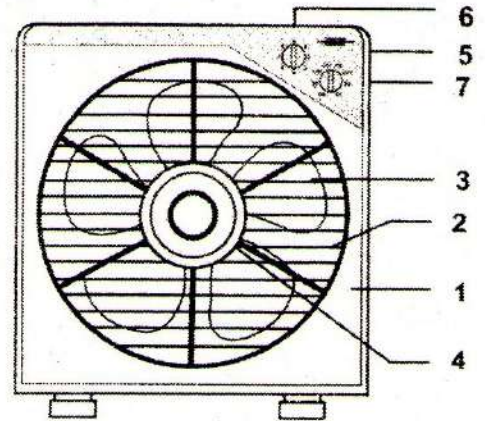
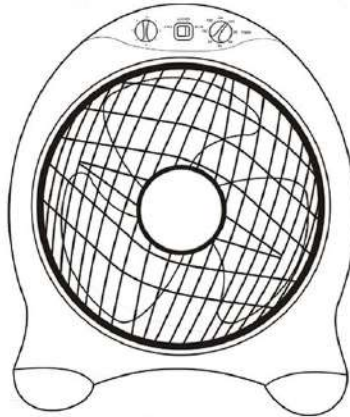
BETRIEBSANLEITUNG

VENTILATOR MIT DREHBAREM GITTER
MIT/OHNE ZEITSCHALTUHR

DIESE ANLEITUNG LESEN UND AUFBEWAHREN

Beschreibung der Teile

1.	Vorderteil
2.	Propeller
3.	Propellerblatt
4.	Propellerabdeckung
5.	Lüfterschalter
6.	Getriebeschalter
7.	Zeitschaltuhr

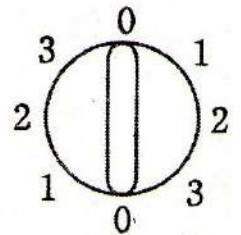


ACHTUNG

- 1 Schließen Sie das Netzkabel erst dann an eine Steckdose an, wenn der Ventilator vollständig montiert ist.
2. Verwenden Sie das Gerät nur mit der angegebenen Spannung.
3. während des Betriebs keine Hände oder andere Gegenstände in die Schutzabdeckung stecken.
4. Versuchen Sie nicht, den Propeller gewaltsam zu drehen.

GESCHWINDIGKEITSSTEUERUNG

Um den Ventilator einzuschalten, drücken Sie einfach einen der Geschwindigkeitsschalter (1-2-3).
Um das Gebläse auszuschalten, schalten Sie auf den Gang "0".



BEWEGUNGSSTEUERUNG

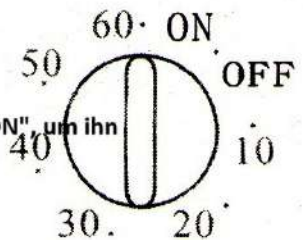
Durch Drücken der Taste Propeller wird die Bewegung des Ventilators umgeschaltet: STOP - bedeutet, dass er stillsteht, MOVE - bedeutet, dass er in Bewegung ist.



60-MINUTEN-TIMER

Der Ventilator schaltet sich automatisch aus.

Die Position "OFF" bedeutet, dass der Ventilator ausgeschaltet wird. Drücken Sie die Taste "ON", um ihn einzuschalten.

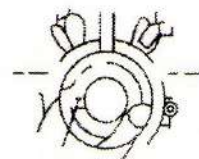


REINIGUNG

Um den Propeller zu reinigen, drehen Sie zunächst die Propellerkappe nach links und nehmen Sie sie ab.
Nehmen Sie dann den Propeller ab.

WARTUNG

1. lagern Sie das Produkt an einem kühlen und trockenen Ort.
2. Halten Sie den Ventilator sauber. Verwenden Sie ein weiches, in Seifenwasser getränktes Tuch, um Staub und Flecken zu entfernen, und wischen Sie es trocken, um ein frisches Aussehen zu erhalten. Verwenden Sie keine Lösungsmittel, Benzin usw.
3. Reinigen Sie den gesamten Ventilator, wickeln Sie ihn dann in eine Vinyltasche und lagern Sie ihn an einem trockenen Ort.



Hinweis: * Die oben genannten Spezifikationen können ohne vorherige Ankündigung geändert werden.

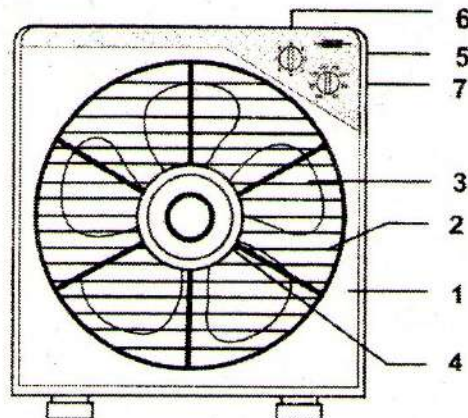
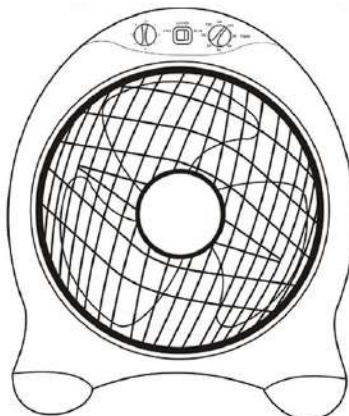
HASZNÁLATI UTASÍTÁS

VENTILÁTOR FORGÓ RÁCCSAL
IDŐZÍTŐVEL/IDŐZÍTŐ NÉLKÜL

OLVASSA EL ÉS MENTSE EL EZT A HASZNÁLATI UTASÍTÁST

Az alkatrészek leírása

1.	elülső rész
2.	légcsvár
3.	légcsvár lapát
4.	propellerfedél
5.	ventilátor kapcsoló
6.	hajtóműkapcsoló
7.	időkapcsoló

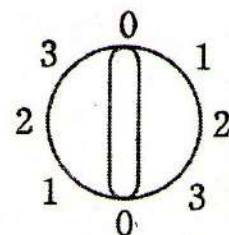


FIGYELEM

1. Ne csatlakoztassa a tápkábelt a fali konnektorba, amíg a ventilátor teljesen össze nem szerelt.
2. Csak a megadott feszültséggel használja.
3. Működés közben ne helyezzen kezet vagy más tárgyakat a védőburkolat belsejébe.
4. Ne próbálja meg erőszakkal elforgatni a légcsvart.

SEBESSÉGSZABÁLYOZÁS

A ventilátor bekapcsolásához egyszerűen nyomja meg az egyik sebességkapcsolót (1-2-3). A ventilátor kikapcsolásához kapcsolja a "0" fokozatra.



MOZGÁSSZABÁLYZÓ

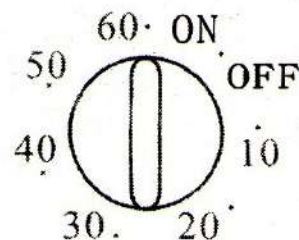
Nyomja meg a VRTULE gombot a ventilátor mozgásának átkapcsolásához, a STOP azt jelenti, hogy álló helyzetben lesz, a MOVE azt jelenti, hogy mozogni fog.



60 PERCES IDŐZÍTŐ

A ventilátor automatikusan kikapcsol.

Az "OFF" állás azt jelenti, hogy a ventilátor kikapcsol. Az "ON" gomb bekapcsolja.

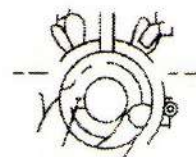


TISZTÍTÁS

A légcsvár tisztításához először fordítsa balra a légcsvár sapkáját, és vegye le. Ezután vegye ki a légcsvart.

KARBANTARTÁS

1. Tárolja a terméket hűvös, száraz helyen.
2. Tartsa tisztán a ventilátort. A por és a foltok eltávolításához használjon szappanos vízbe mártott puha ruhadarabot, törölje szárazra a friss megjelenés megőrzése érdekében. Ne használjon oldószereket, benzint stb.
3. Tisztítsa meg az egész ventilátort, majd csomagolja be egy vinilzacskóba, és tárolja száraz helyen.



Megjegyzés: * A fenti specifikációk előzetes értesítés nélkül változhatnak.

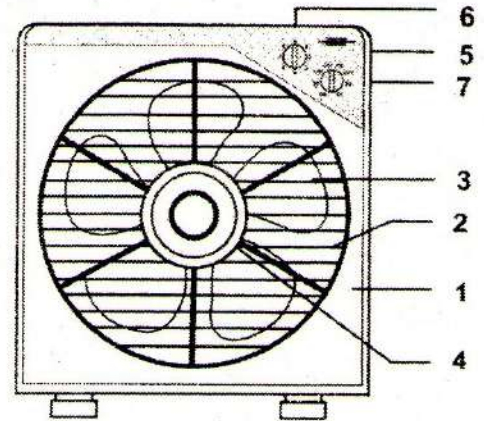
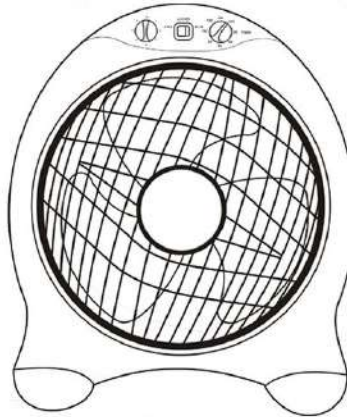
INSTRUKCJA OBSŁUGI

WENTYLATOR Z OBROTOWĄ KRATKĄ
Z/BEZ TIMERA

PRZECZYTAJ I ZACHOWAJ NINIEJSZĄ INSTRUKCJĘ

Opis części

1.	część przednia
2.	śmigło
3.	łopata śmigła
4.	pokrywa śmigła
5.	przełącznik wentylatora
6.	przełącznik biegów
7.	wyłącznik czasowy

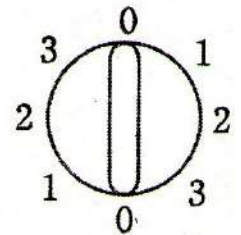


UWAGA

1. Nie podłączać przewodu zasilającego do gniazdka ściennego, dopóki wentylator nie zostanie całkowicie zmontowany.
2. Używać tylko z określonym napięciem.
3. Nie wkładać rąk ani innych przedmiotów do wnętrza pokrywy ochronnej podczas pracy.
4. Nie należy próbować obracać śmigła na siłę.

REGULACJA PRĘDKOŚCI

Aby włączyć wentylator, wystarczy nacisnąć jeden z przełączników prędkości (1-2-3). Aby wyłączyć wentylator, przełącz na bieg "0".



STEROWANIE RUCHEM

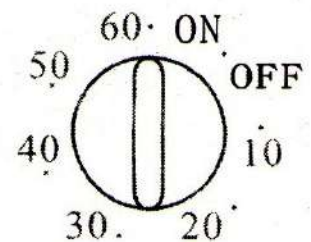
Naciśnięcie przycisku Śmigła przełącza ruch wentylatora, STOP - oznacza, że będzie on nieruchomy, MOVE - będzie w ruchu.



60-MINUTOWY TIMER

Wentylator wyłącza się automatycznie.

Pozycja "OFF" oznacza, że wentylator zostanie wyłączony. Naciśnij przycisk "ON", aby go włączyć

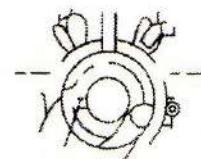


CZYSZCZENIE

Aby wyczyścić śmigło, należy najpierw obrócić pokrywę śmigła w lewo i zdjąć ją. Następnie zdejmij śmigło.

KONSERWACJA

1. Produkt należy przechowywać w chłodnym i suchym miejscu.
2. Wentylator należy utrzymywać w czystości. Użyj kawałka miękkiej szmatki nasączonej wodą z mydłem, aby usunąć kurz i plamy, wytrzyj do sucha, aby zachować świeży wygląd. Nie używaj rozpuszczalników, benzyny itp.
3. Wyczyść cały wentylator, a następnie zawiń go w winylową torbę i przechowuj w suchym miejscu.



Uwaga: * Powyższe specyfikacje mogą ulec zmianie bez powiadomienia.

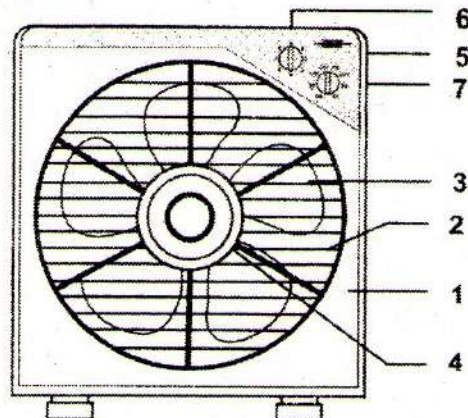
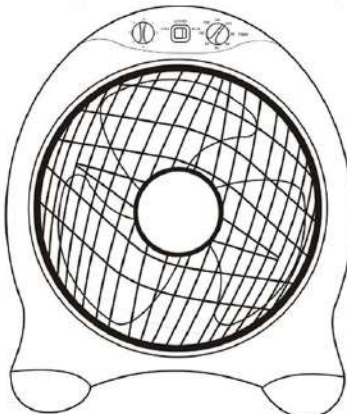
NAVODILA ZA UPORABO

VENTILATOR Z VRTLJIVO REŠETKO
S ČASOVNIM STIKALOM ALI BREZ NJEGA

PREBERITE IN SHRANITE TA NAVODILA

Opis delov

1.	sprednji del
2.	propeler
3.	propelerski list
4.	pokrov propelerja
5.	stikalo ventilatorja
6.	stikalo zobnika
7.	časovno stikalo

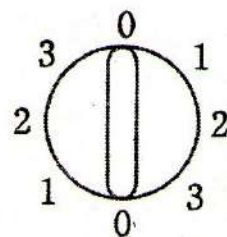


OPOZORILO

1. Napajalnega kabla ne priključite v stensko vtičnico, dokler ventilator ni v celoti sestavljen.
2. Uporabljajte samo s predpisano napetostjo.
3. Med delovanjem ne polagajte rok ali drugih predmetov v notranjost zaščitnega pokrova.
4. Ventilatorja ne poskušajte na silo obračati s propelerjem.

NADZOR HITROSTI

Če želite ventilator vklopiti, preprosto pritisnite eno od stikal za hitrost (1-2-3). Če želite ventilator izklopiti, preklopite na prestavo "0".



NADZOR NAD GIBANJEM

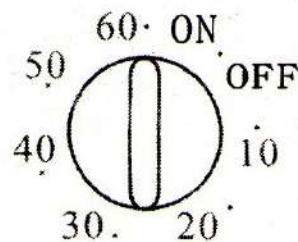
Pritisnite gumb PROPELER, da preklopite gibanje ventilatorja, STOP pomeni, da bo ventilator stal, MOVE pomeni, da se bo premikal.



60-MINUTNI ČASOVNIK

Ventilator se bo samodejno izklopil.

Položaj "OFF" pomeni, da se bo ventilator izklopil. Gumb "ON" ga vklopi.

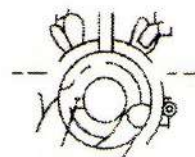


ČIŠČENJE

Če želite očistiti propeler, najprej obrnite pokrovček propelerja v levo in ga odstranite. Nato odstranite propeler.

VZDRŽEVANJE

1. Izdelek shranjujte na hladnem in suhem mestu.
2. Ventilator vzdržujte čist. Za odstranjevanje prahu in madežev uporabite kos mehke krpe, namočene v milnico, in ga obrišite do suhega, da ohranite svež videz. Ne uporabljajte topil, bencina itd.
3. Očistite celoten ventilator, nato ga zavijte v vinilno vrečko in ga shranite na suhem mestu.



Opomba: * Zgornje specifikacije se lahko spremenijo brez predhodnega obvestila.